

Project 3: Mars Candy Garden

(By Qingxin Xiao, Tiantian Liu, Fengwu Pan)

这是一个有真实甲方的三人小组合作项目，是为玛氏公司画一幅长卷做装饰。

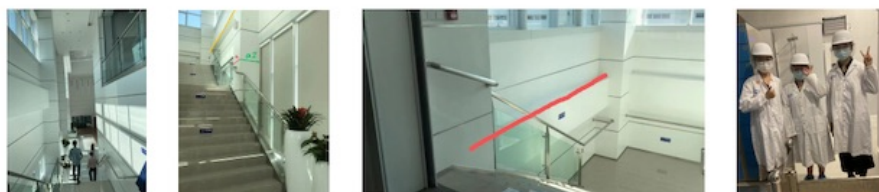
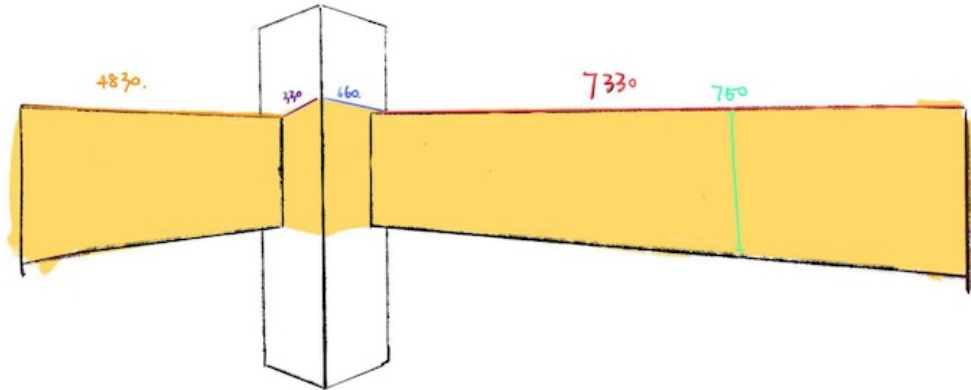
Mind map & Mood board 思维导图/情绪版



Brand Research 品牌调研



Going To The Company 实地考察



Other Analyzation 其他分析图

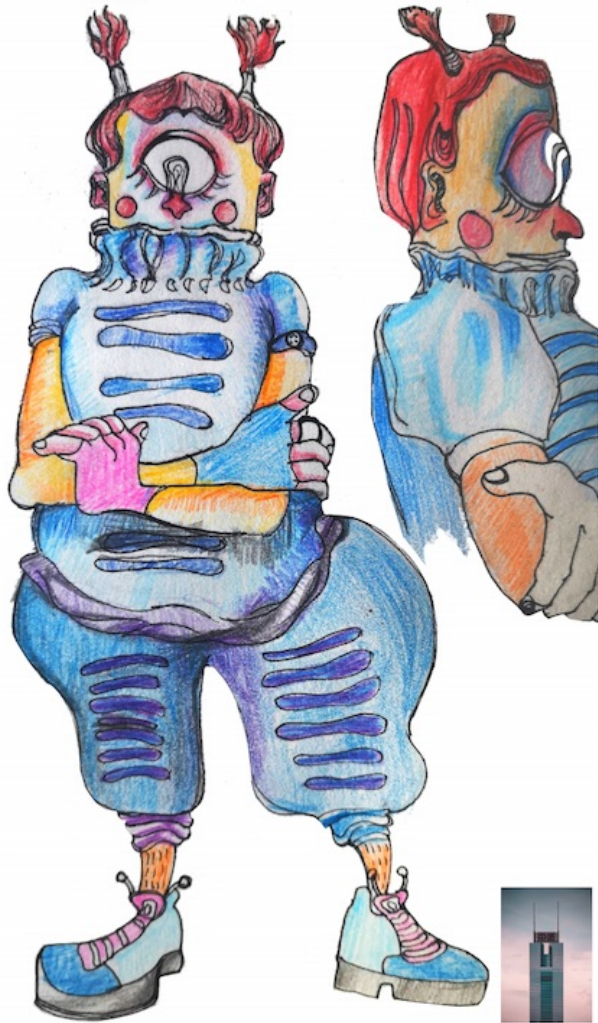


主题 Topics: The Five Principles

为了尽快决定好本次项目的主题，在列出一系列的可能性的思维导图后，我与组员们也一起采访了甲方。在采访结束后，我们决定以玛氏运营的五大原则为主题，将长卷分为五个章节进行叙述

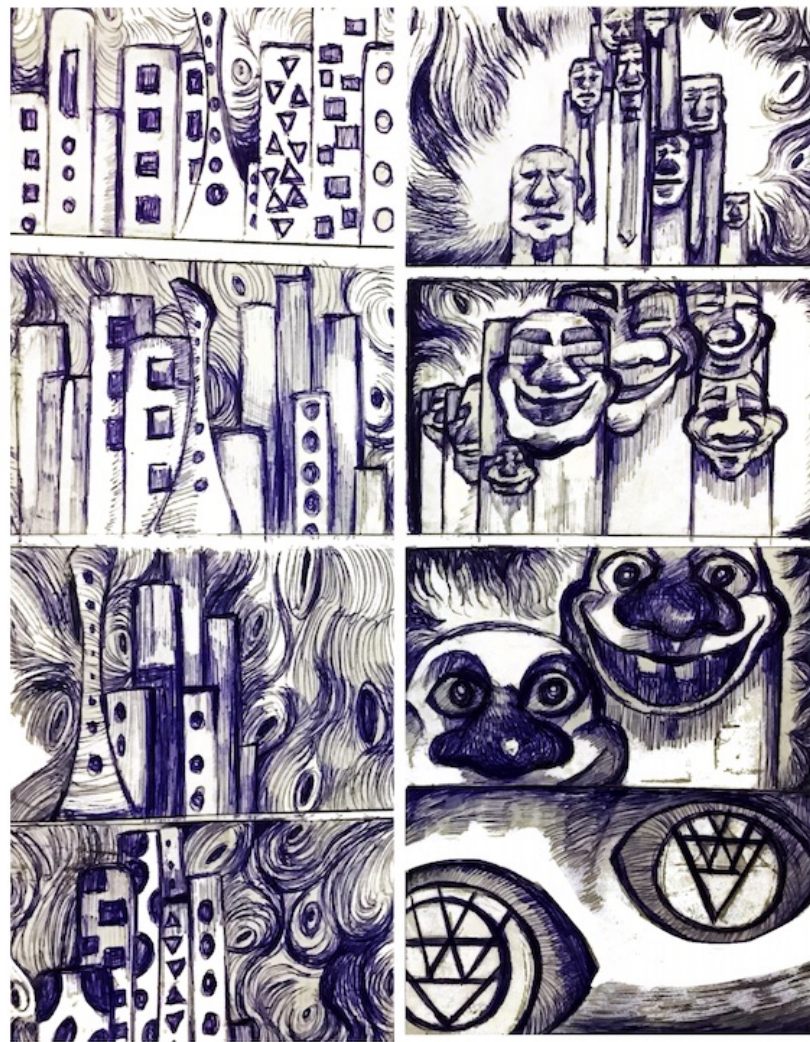


Character Design 角色设计



除此页之外的其他成品实验，我也在小组中负责设计人物的工作，这上面的人物就是我设计的一系列人物之一，灵感来源于中信大厦

Draft of Beginning 开头草稿



我设计的长卷开头将背景设置于一个幻想中的广州城。在夜里，镜头逐渐缩小与大楼们的距离，而当灯光亮起时，企业家们的脸便显露出来，他们会说：“我要你来我公司上班！”

Scroll Of Taste 味觉长卷



1. 冰红茶的颜色 冰红茶热带芒果味 + 芒果 (比例比红更大) + 红茶
2. 橙色 芬达的味道
3. 橡胶 (主题) + 杨梅 + 口水
4. AB胶的味道 (强性粘合剂+乙醇)
5. 樱桃止咳糖 (超难嚼) 的感受 香蕉混合生鸡蛋的味道 (但不难吃)
6. 绿色 青苹果 儿童牙膏的味道
7. 白色 日本小孩鱼肝油Kawai/糖稀了的荔枝酒的味道
8. 茉莉花纸巾的味道
9. 酒精+寺庙的味道 感觉像挤掉了一只牙膏 薄荷的感觉 (劳斯菌)

1. 浴室的味道
2. 棕色毛猴子的味道
3. 泡泡水的味道
4. 路边摊的味道
5. 橡胶娃娃的味道
6. 青苹果的味道
7. 柠檬的味道
8. 厕所清洁剂的味道
9. 柠檬皮的味道 (谢东芸)

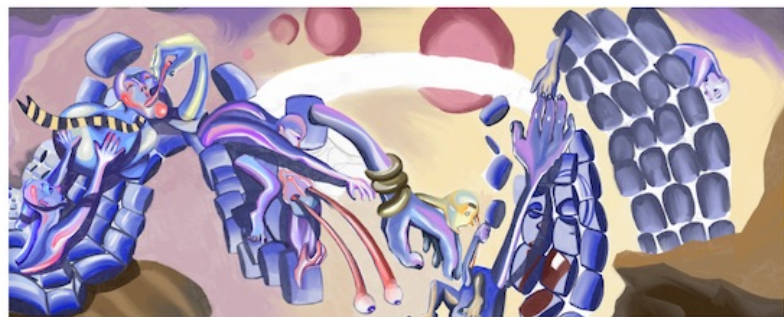


以上是我试图视觉化人们吃彩虹糖时的感受，旁边是一些我对他们描述的记录。

(My part)

Responsibility 责任部分

为了设计我所负责的责任部分，我重新复习了几遍与甲方的采访录音并注意到他有说过，“责任在于每一个人的身上。”于是我决定设计一种由益达糖果组成的桥，因为对于一座桥来说，每一个部分都是关键的，否则它便很容易倒塌



The Character I Designed 我的角色设计



Self Evaluation 自我评估

在这次难忘的经历中我受益匪浅。这是我首次与同学合作完成一个真正的商业项目，在这整个过程中，我不仅提升了采访他人的技能，也重新思考了友谊和工作之间的平衡点