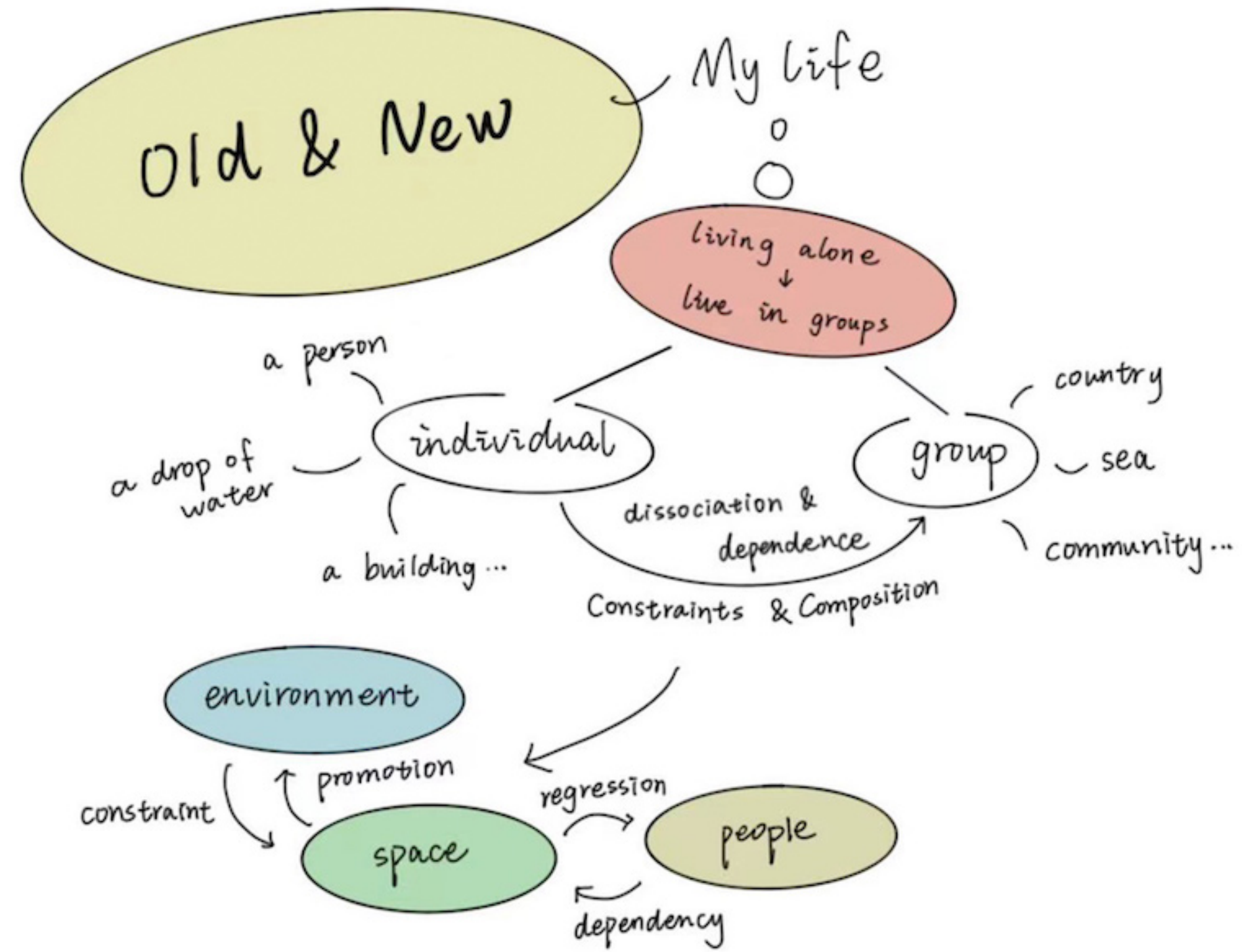


LOST AND FOUND



为了亲近自然，我选择了广州的白云山作为我的位置。它是广州最有名、人流最多的山。



爬山



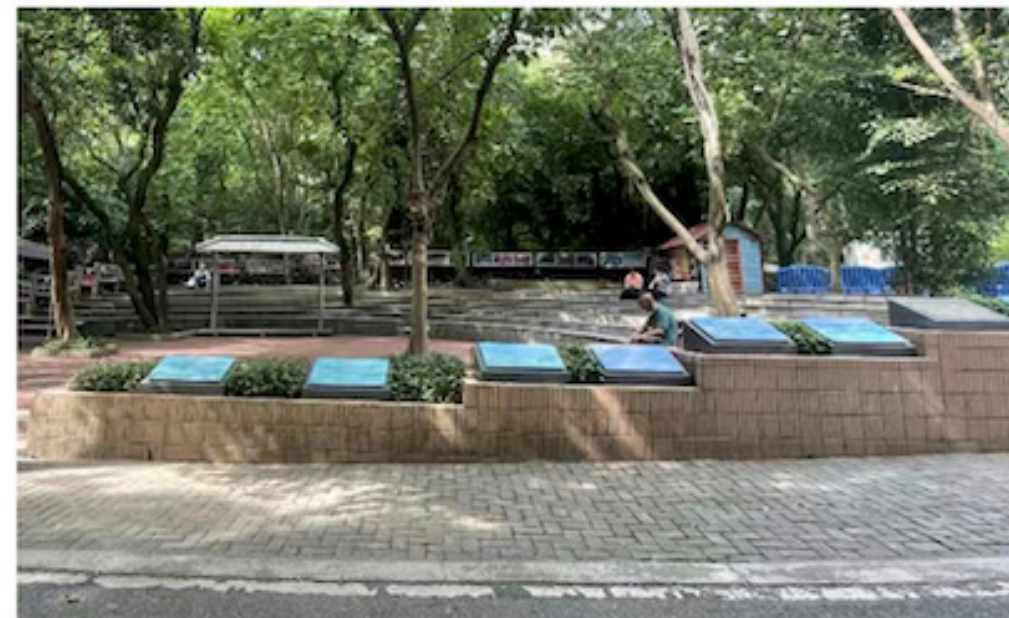
吃饭



休息与聊天

我的灵感来源于题目，联系我的过去和现在（失去和获得），从我的家庭生活到现在独自生活和在其他地方学习。我开始探索个人和群体之间的关系，发现他们是相互依赖的。正如环境、空间和人之间的关系也是不可分割的。

Problems & site selection

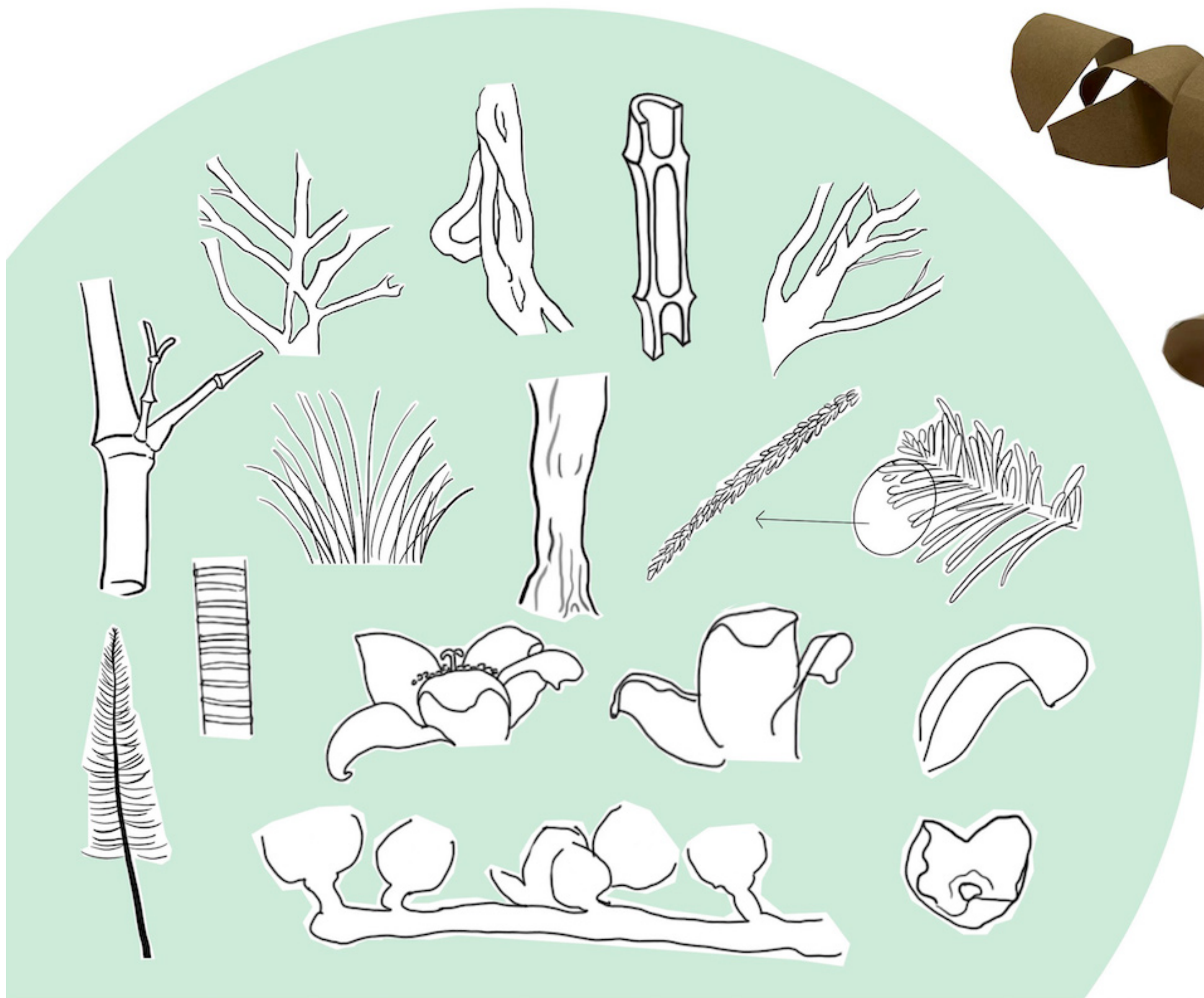


从环境角度来看，白云山属于亚热带季风气候，夏季会出现高温和强降水。这么多游客，没有一个好地方供人们休息和避风避雨。



我选择了这片半山腰的空地，周围是肯德基和露天小吃店，很多人都会在那里休息。

Structure research



为了连接环境、空间和人，我决定从山上的自然植物中提取形式，作为我空间结构的灵感。我最终选择了广州花、木棉、弧形花瓣结构做开发。

一开始，我使用一个花瓣结构来建模，比如穿插、环绕和覆盖。后来，我用木棉原来的五片花瓣进行发育。通过改变每个花瓣的大小和高度，我得到了最终的空间形状，从小到大，就像一个通道。

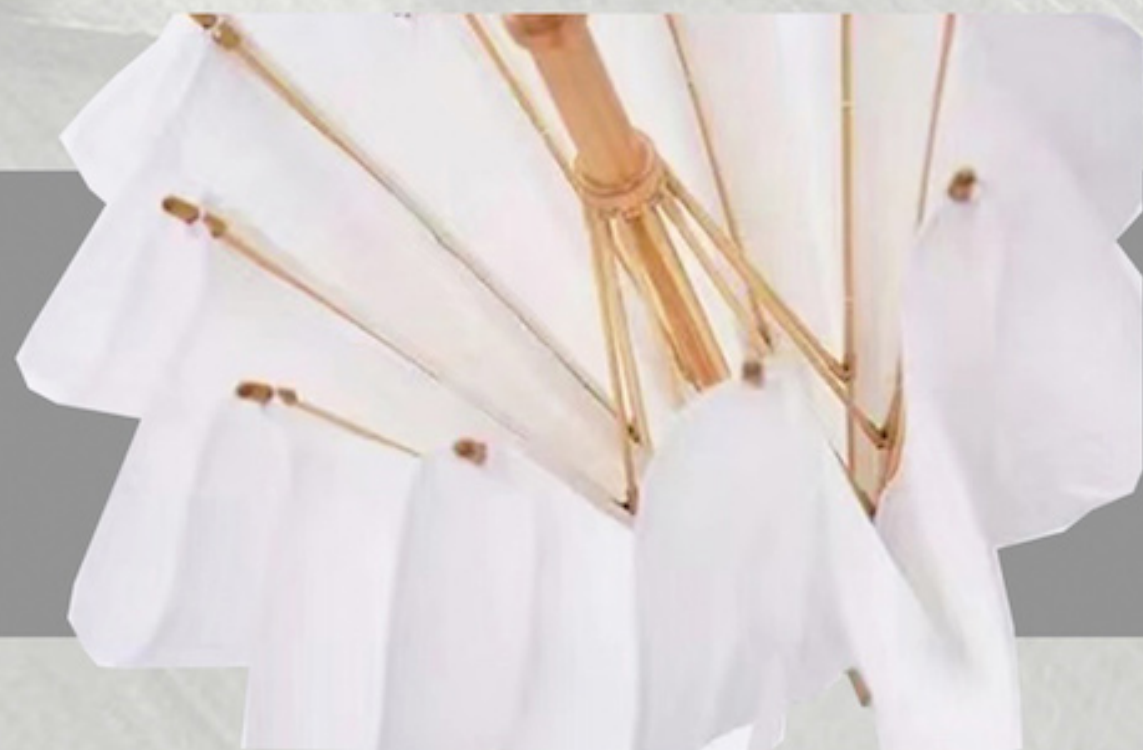
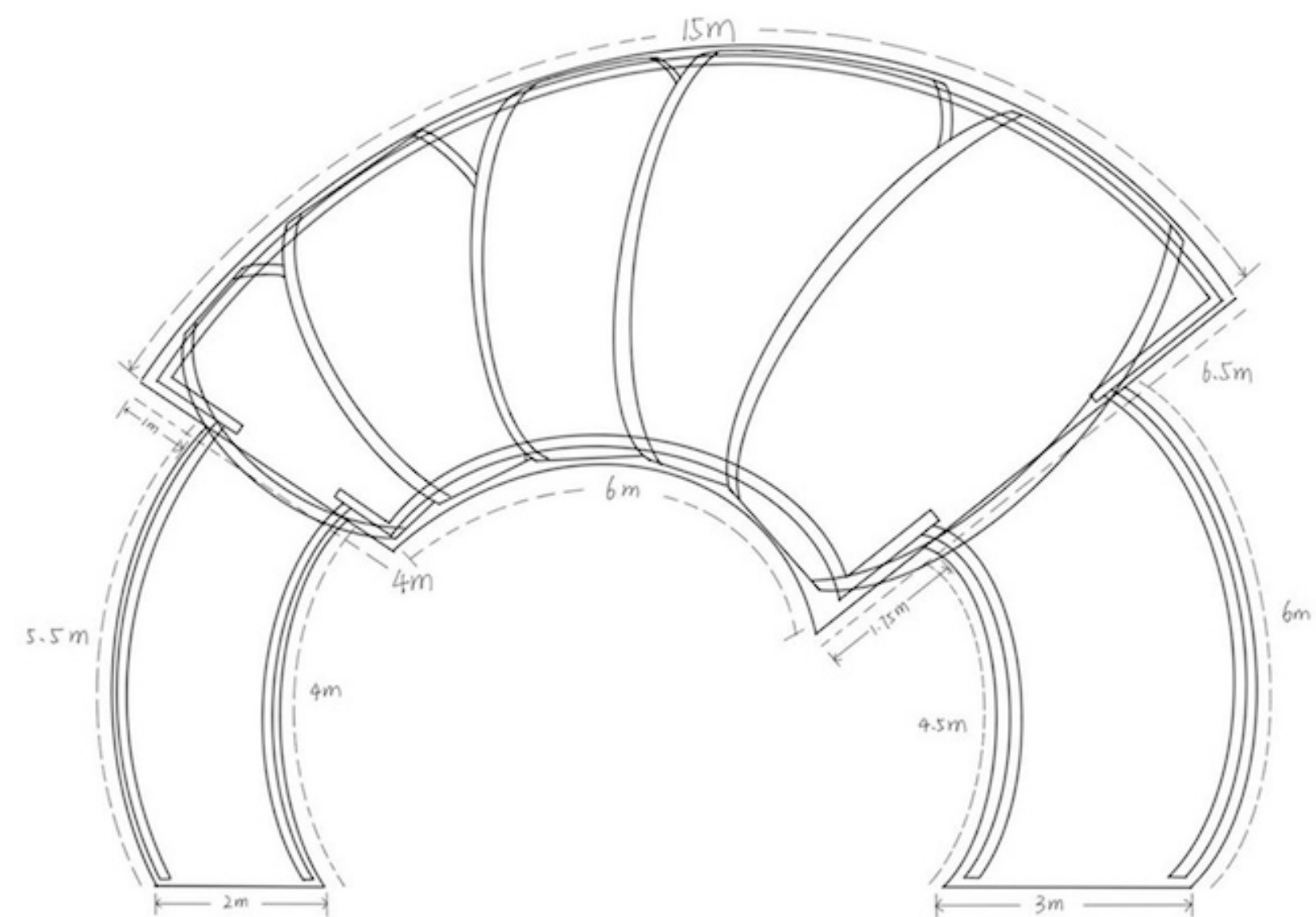
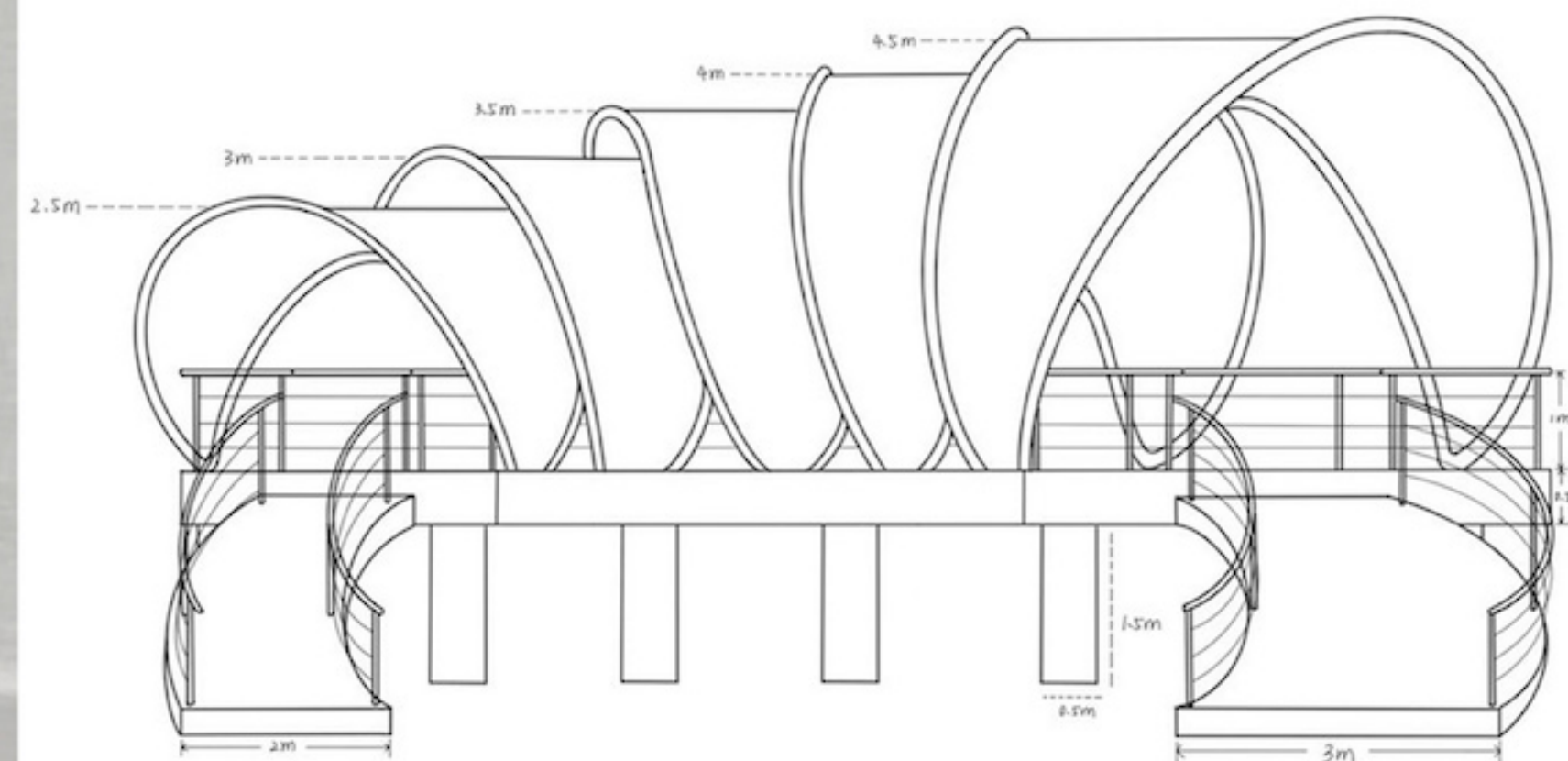
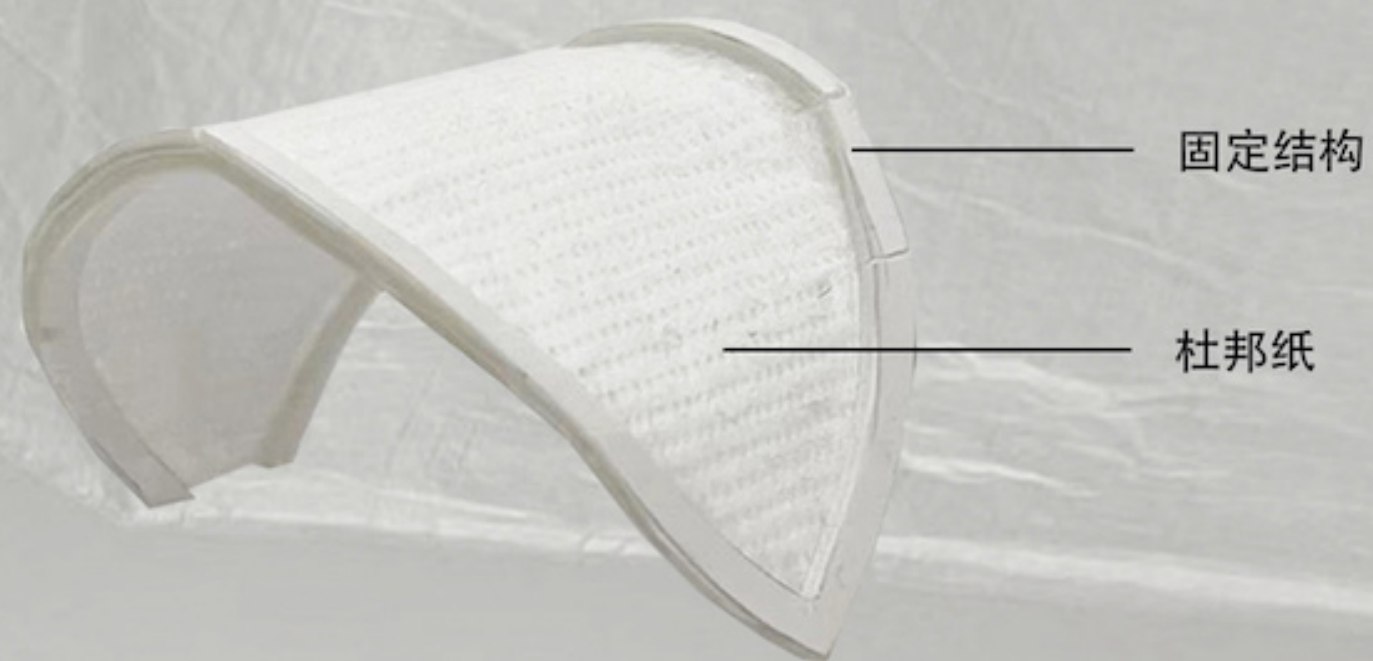
Material & plan

杜邦纸

- 1.重量轻、防水、透气。
- 2.坚固、抗撕裂、抗穿刺。
- 3.抗菌、防紫外线。
- 4.耐高温。
- 5.100%回收。

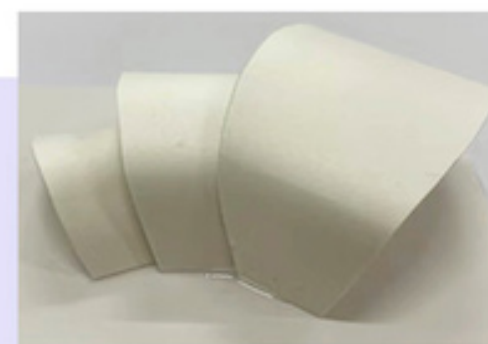
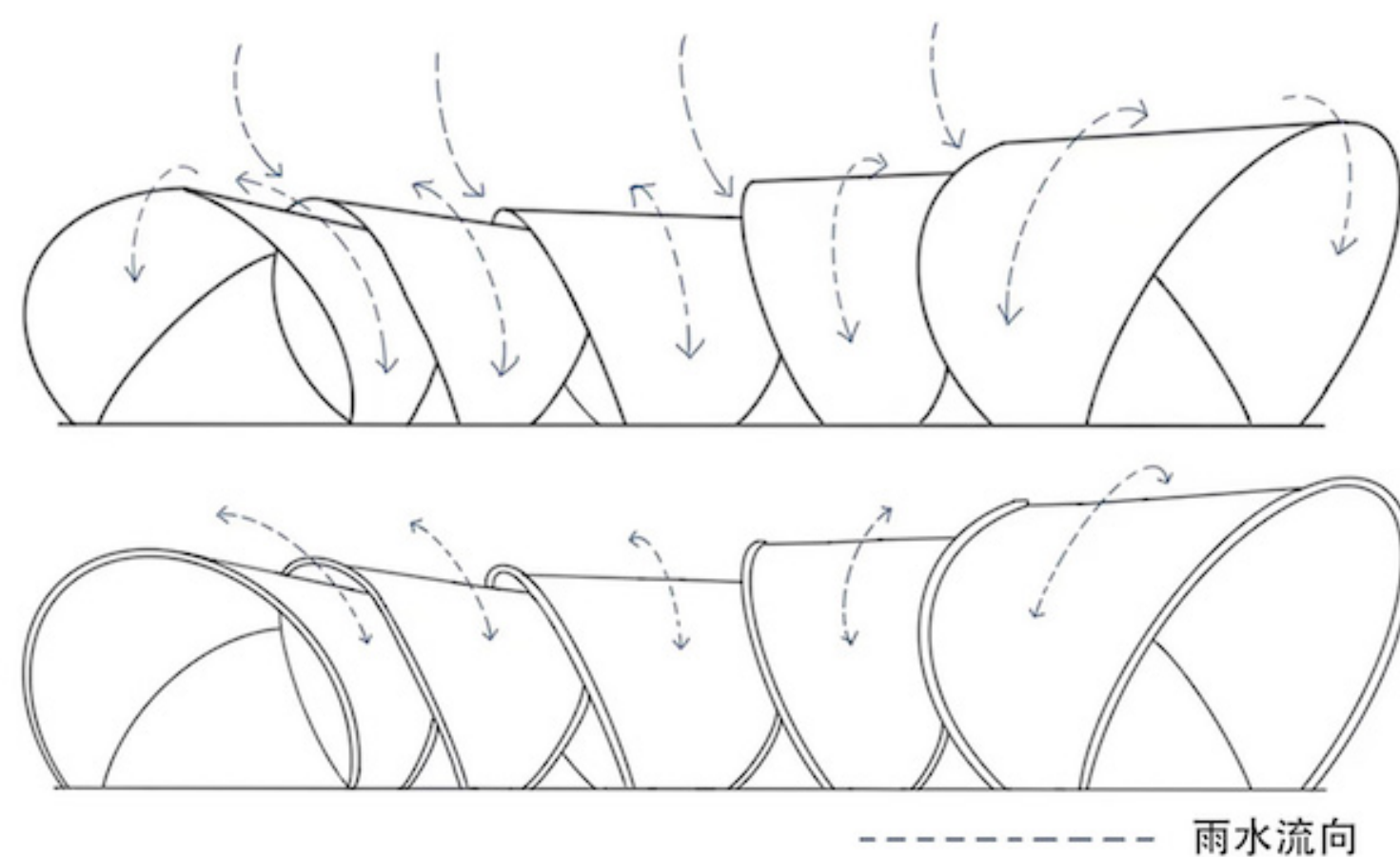
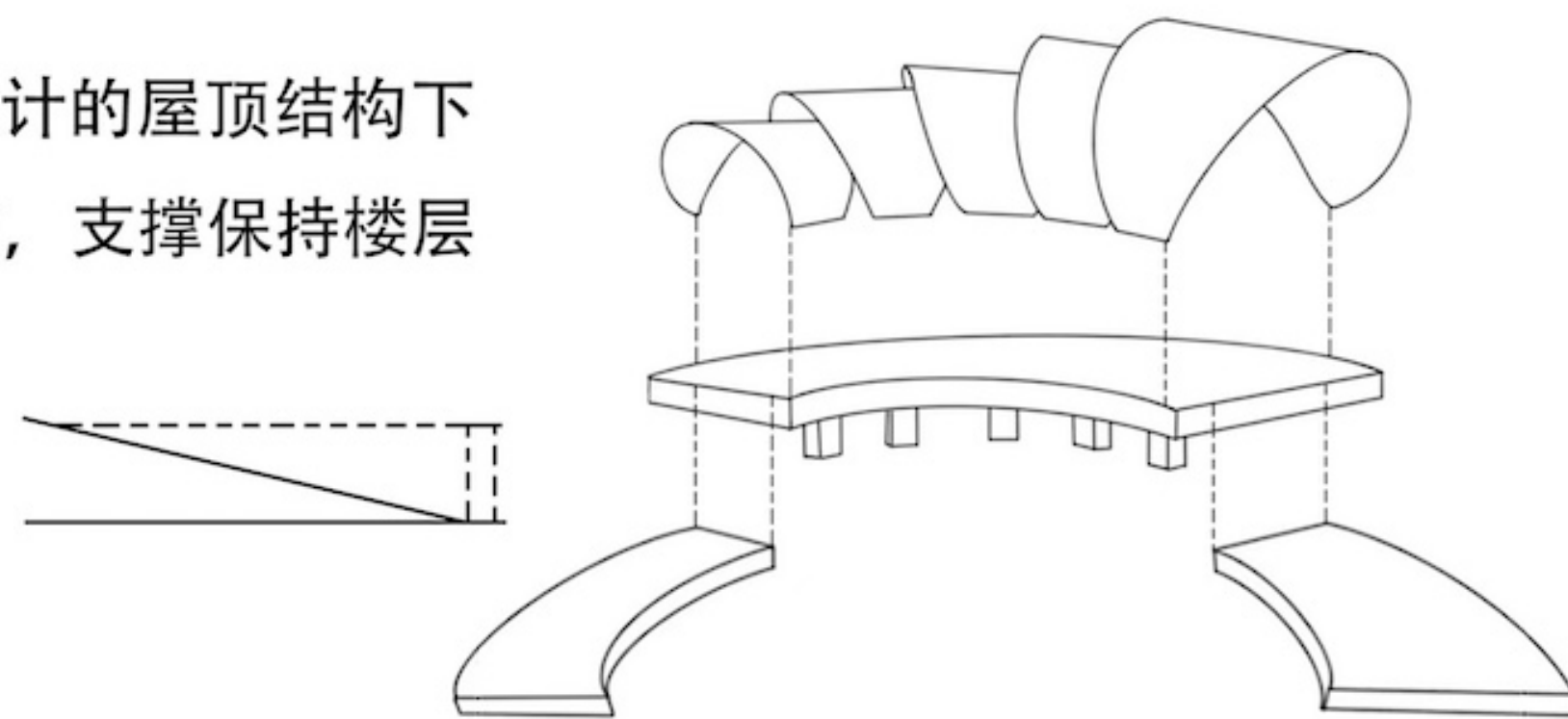
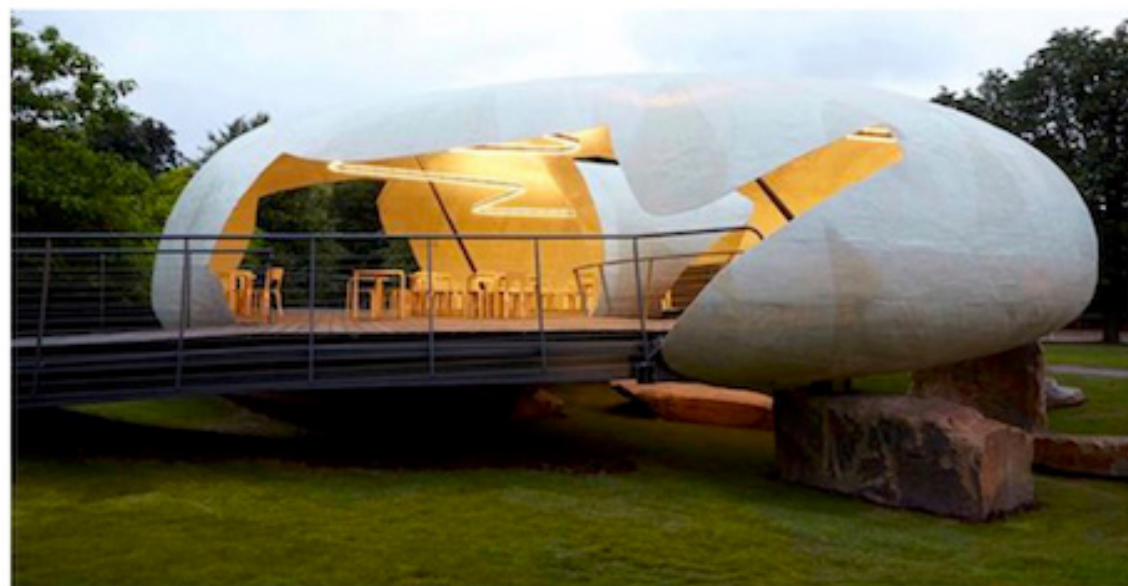
它是一种非常环保的建筑材料，也可用于家具、艺术、服装等。

固定结构使杜邦纸延伸成一个平面，整体结构轻巧，减轻了整个建筑的重量，减轻了草坪的负担。

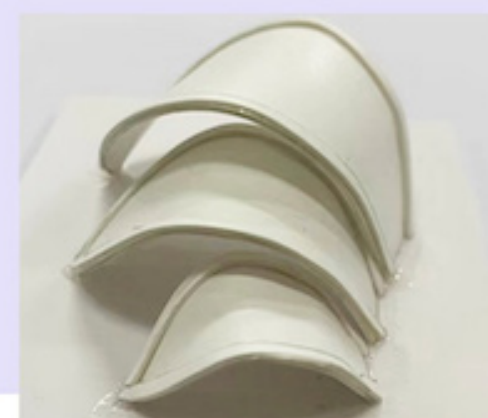


Structure design

参考2014年蛇形展馆的设计，我在最初设计的屋顶结构下增加了楼层、楼层支撑（最初地形是斜坡，支撑保持楼层平衡）和一条连接道路的通道。



before



after

为了防止雨水渗透，我设计了一个在每个屋顶拦截雨水的方案，并进行了实验。